

2台目トイレは災害対策

バイオR21 (廃棄有機物発酵分解処理器)

特許 第3420573号
第3578340号
意匠登録 第1176781号
特許出願 6件

MDBR-MKY2-L型-HWR-JSS-SBS-し尿タンク (300L×3)
諏訪市 ガラスの里敷地内



セパレート便器
(特許・意匠登録中)



水洗トイレが普及するなか、**電気・上下水道が止まってしまふ災害**が起きた時、トイレの問題は深刻な事態となります。そこで、一家に2台以上トイレを計画する場合、1台は「バイオR21」をお勧めします。停電に備えた発電機が付いています。

「バイオR21」は、**水洗でもなく、汲み取り式でもない自己処理型**のバイオトイレです。**し尿・生ゴミ・廃食用油**をバクテリアにより発酵分解し、大腸菌等の有害な細菌のいない良質なコンポストにして、大地に還すことができます。(自然のリサイクル)

「バイオR21」の菌床はおが粉30%、そば殻70%で構成し、使用開始前に**バクテリア**(特許出願)の生息するそば殻を投入します。このバクテリアは自然界に存在するバチルス属の中から、信州大学農学部と産学の共同研究の結果発見したもので、外的環境の変化により生殖できない状態になると孢子になり身を守り、生活環境が良くなると再度栄養細胞となり復活します。

水分・酸素・温度、この3つをバランス良く設定することで、好気性バクテリアの分解に最適な環境を作ります。

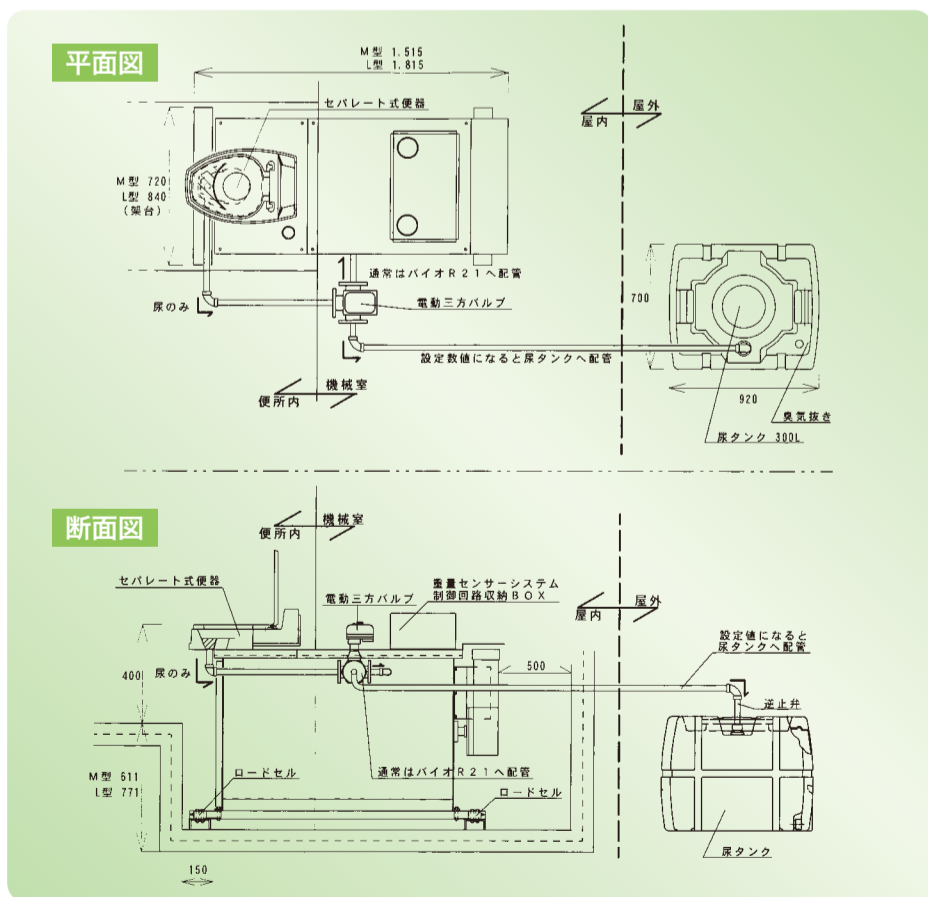
エコロジカルサニテーション

尿タンクに分離した尿は、良質な液肥として利用することをお勧めします。

人間の排泄物中の植物栄養素のほとんどは、尿中に含まれ植物に吸収されやすい、理想的な状態で存在します。

人間のふん尿の再循環は、CO₂の総量を引き下げることに繋がります。

※詳しくはホームページをご覧ください。



大央電設工業株式会社

本社：〒391-0213 長野県茅野市豊平 1872 TEL 0266-82-2233 FAX 0266-82-3200
東京営業所：〒153-0064 東京都目黒区下目黒3-4-2 ジャルダン目黒504 TEL 03-5768-5377 FAX 03-5768-5388

URL <http://www.daio.bio.co.jp> E-mail office@daio.bio.co.jp