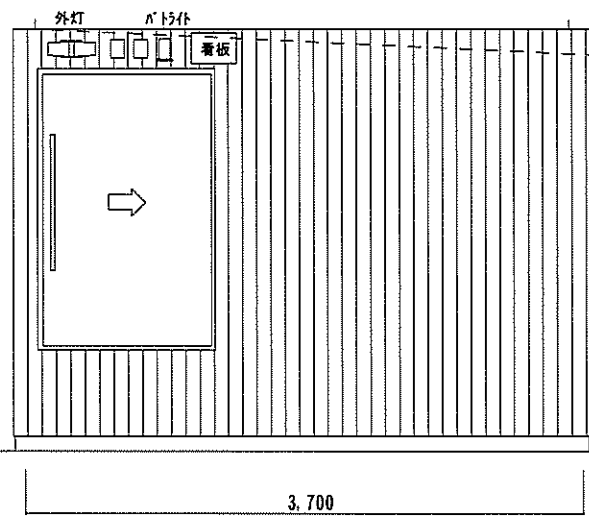
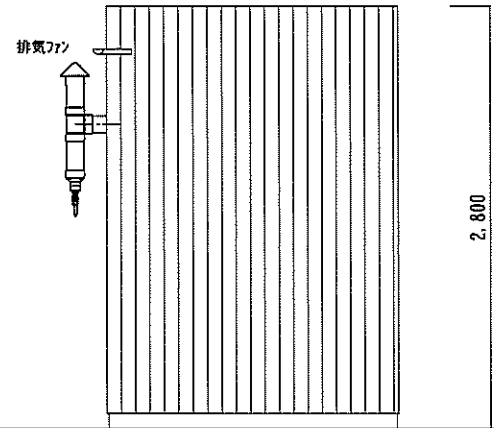


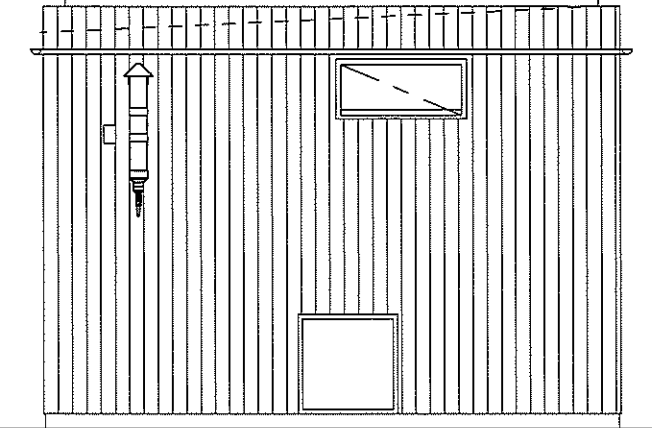
立面図 (機械室)



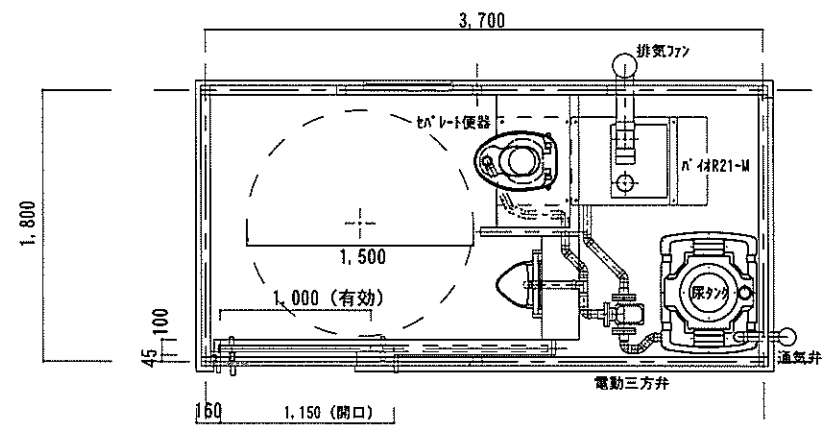
立面図 (入り口)



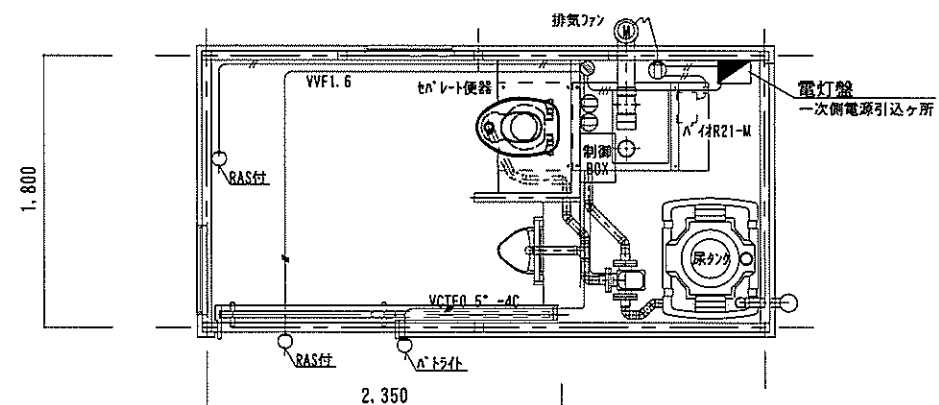
立面図



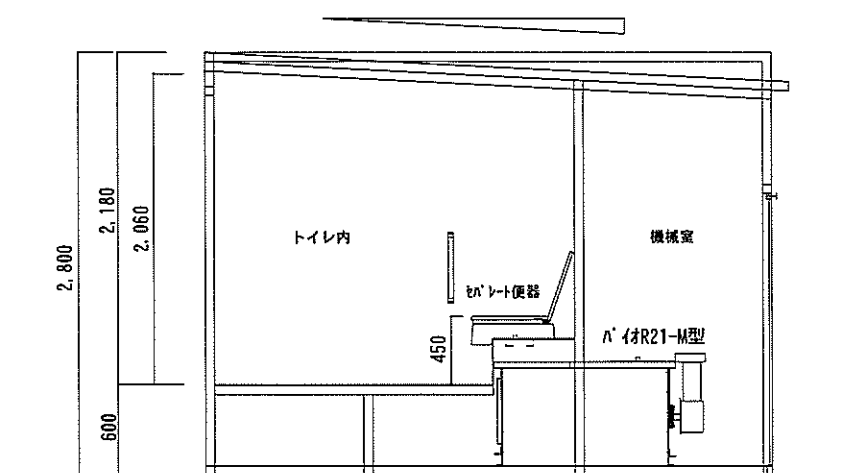
立面図 (裏側)



設備図



電気図



断面図

仕様書	MDBR-MK3-M (1800*3700*2800) 多目的トイレ
構造	鉄骨フレーム構造・錆止め
屋根	ガルバリウム鋼板瓦棒葺き
外壁	木調サディング
内壁	木目調合板貼
天井	木目調合板貼
建具	軽量引戸 スムード H1,805×W1180
	アルミサッシ (横すべり出し窓06003*2)
	スチール点検口600or450
	アルミ引違いドア (ロンカラーフラッシュドア)
衛生器具	セパレート便器 (大中央電設)
オプション	重量センサーシステム (JSS) し尿分離システム (SBS) 尿タンク200L
照明器具	室内・外 人感型照明

※大中央電設ユニットのため、一部仕様変更の可能性があります。

名称	MDBR-MK3-M型-JSS-SBS-HWR-尿タンク200L (サディング)	OP	R=2.1	縮尺	作図者	トイレハウス	検印
図面名	セパレート公衆トイレ (大-1 小-1) 多目的トイレ	HWR JSS SBS し尿タンク 発電機	M型1台	作成者	図面番号	バイオR 21	検印
大中央電設工業株式会社						工事責任者チェック	検印
						Ⓜ 試験調整	